

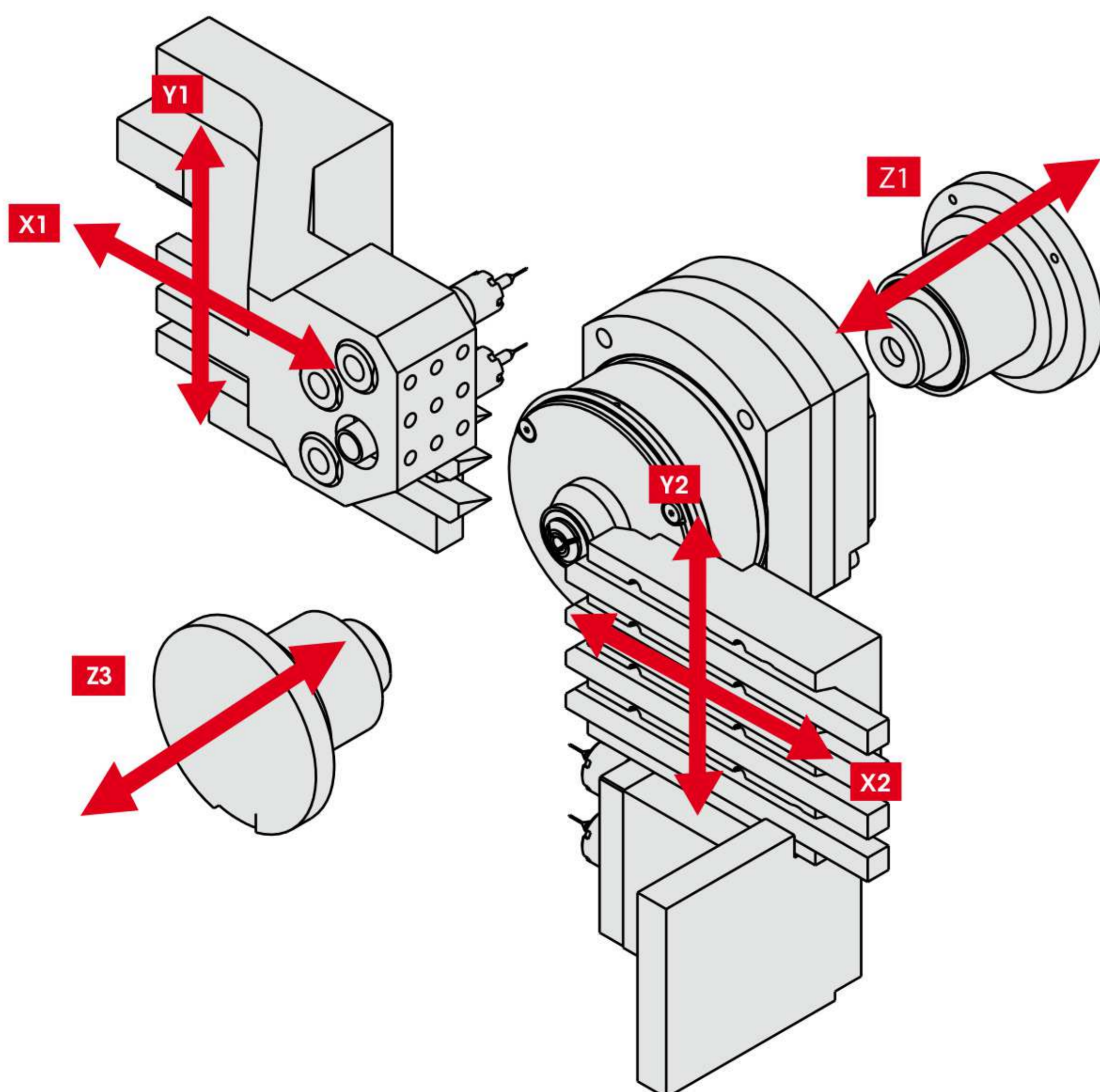
RO4-VI

Sliding Headstock Type CNC Automatic Lathe

Tornio a fantina mobile

New R series – the solution for ultra-small-diameter parts.

The R series models, well reputed as automatic lathes dedicated to the machining of small-diameter parts, have undergone further evolution. In recognition of the rapid growth in demand for small diameter machining this new series offer models of max \varnothing 1mm and max \varnothing 4mm,



Nuova serie R - la soluzione per la lavorazione di diametri ultra-piccoli.

I modelli della serie R, ben noti nella lavorazione di pezzi di piccolo diametro, hanno subito un'ulteriore evoluzione. A seguito dell'incremento della richiesta di macchine per la lavorazione di piccoli diametri questa nuova serie offre modelli fino a max. 1 mm e fino a max. 4mm.

Max. machining dia. Max. diametro di lavorazione	\varnothing 1 mm / \varnothing 4 mm
One chuck machining length Lunghezza di lavorazione	30 mm
Max. spindle speed Max. velocità mandrino	20.000 min ⁻¹
No. of tools Numero di utensili	17 (Max)
Spindle motor Motore Mandrino	0.5/0.75 kW