



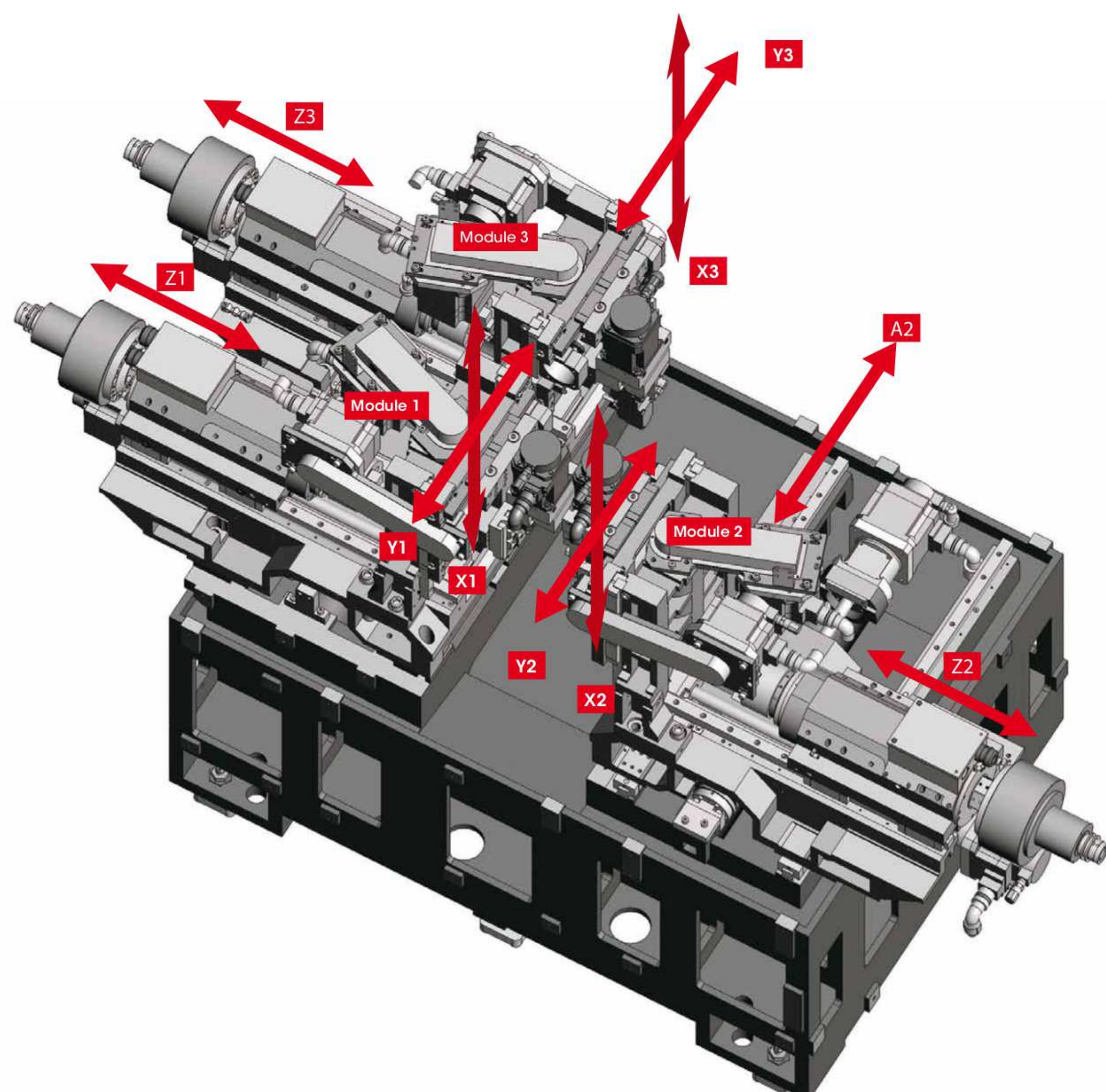
MC20-III

MultiStationMachiningCell

Linea di Lavorazione Multi Stazione

Productivity of the production line is integrated into one machine

Multi-axis simultaneous machining makes super high productivity possible through the machine structure with 3-main spindle and 10 axes. High network connectivity for remote operation and observation.



Rendimento di un linea di produzione integrata in una sola macchina

La lavorazione simultanea multiasse rende possibile un'elevata produttività grazie alla struttura della macchina con 3 - mandrini principali e 10 assi. Elevata connettività di rete per operazioni e controllo remoto.

Max. machining dia. Max. diametro di lavorazione	Ø 20 mm
Max. machining length Lunghezza di lavorazione	60 mm
Max. spindle speed Max. velocità mandrino	8.000 min ⁻¹
No. of tools Numero di utensili	24(8x3)
Spindle motor Motore Mandrino	2.2/3.7 kW