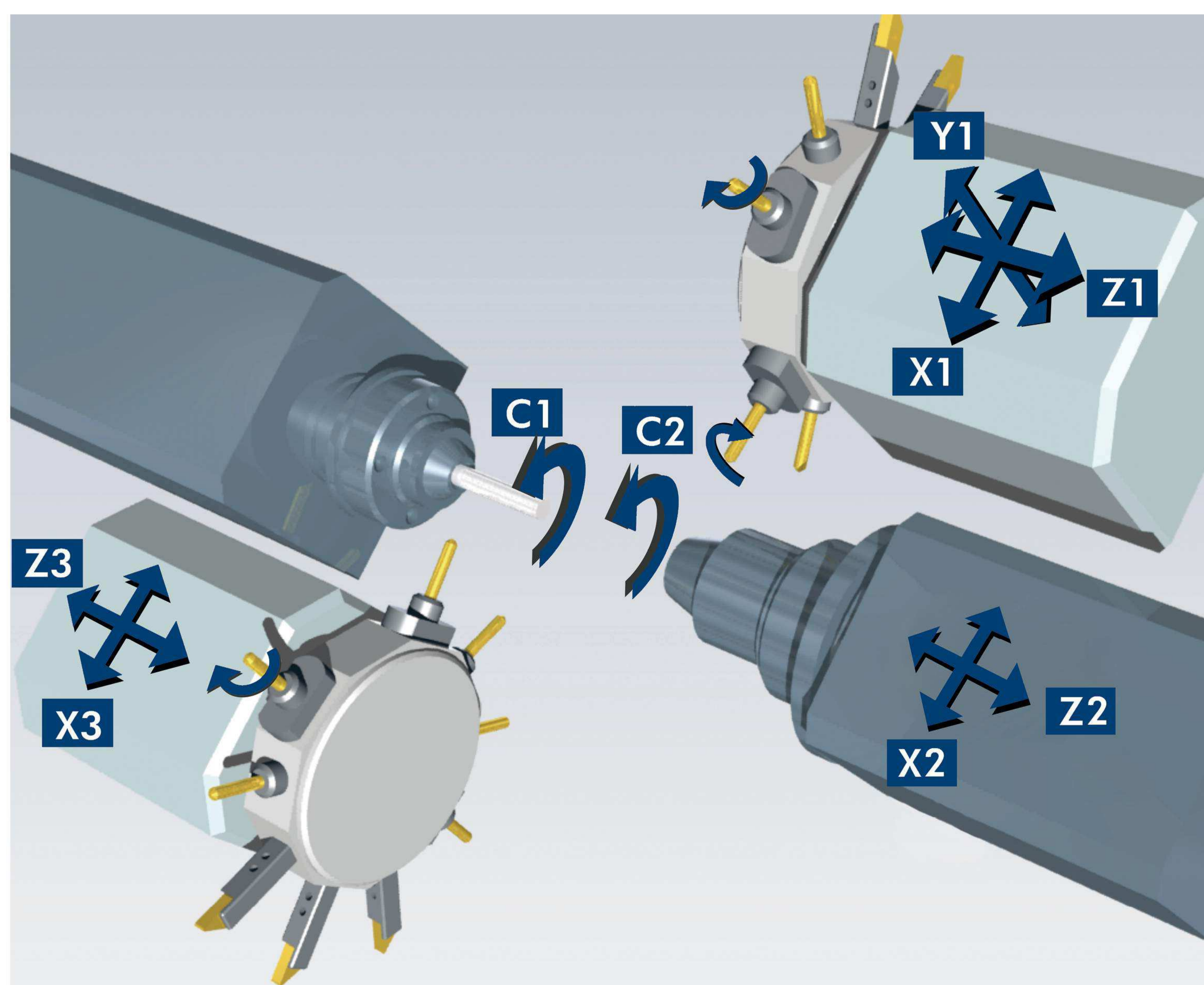


BNE-5IMSY

Miyano



Tipo CN	Mitsubishi
Numero di assi	7 + (C1 e C2)
Max. diametro di lavorazione	Ø 51 mm
Max. Lunghezza pezzo	90 mm
Max. velocità mandrino 1	5.000 giri/min
Max. velocità mandrino 2	5.000 giri/min
Numero stazioni torretta	12 (motorizzate)
Numero di utensili	24 + α



CITIZEN